

**Modelo: Art. AW932**  
Waflera eléctrica WAFFLY**CARACTERÍSTICAS**

Superficie Antiadherente

**Tensión: 220-240 V~ / 50-60 Hz**    **Potencia: 1050 W**

Importa y distribuye: Liliana S.R.L. Warnes 1155 – S2005PDG Rosario - Argentina - C.U.I.T.: 30-51687722-3

**♦ IMPORTANTES MEDIDAS DE SEGURIDAD**

Seguir las advertencias contenidas en estas instrucciones, ya que las mismas contienen importantes indicaciones relativas a la seguridad de instalación, de uso y de mantenimiento. **Leer cuidadosamente todas las instrucciones.**

Todos los elementos del embalaje deben mantenerse fuera del alcance de niños, en especial las bolsas plásticas dado que existe riesgo de asfixia.

Antes de conectar el aparato verificar que los datos de la placa de especificaciones técnicas del producto (tensión, frecuencia) correspondan a aquellos de la red eléctrica. Asegúrese de que su instalación esté adecuada con la correspondiente descarga a tierra y disyuntor diferencial para proteger convenientemente a las personas. Este disyuntor debe tener una corriente nominal de operación que no exceda los 30 mA. Ante cualquier duda haga revisar su instalación por personal idóneo calificado.

Este producto tiene ficha de tres espigas planas con toma a tierra (clase I). No lo conecte utilizando adaptadores que anulen la espiga central de puesta a tierra.

No conectar a un temporizador u otro dispositivo que conmute al artefacto a un funcionamiento automático, como timers o programadores de ningún tipo, a menos que ya esté incorporado en el producto.

Nunca haga funcionar el artefacto en lugares con riesgo de incendio o explosión.

No deje el equipo funcionando o conectado sin custodia, o expuesto al aire libre o ventanas para evitar que perturbaciones atmosféricas puedan cambiar las condiciones de funcionamiento y crear riesgos de carácter eléctrico o incendio.

No toque el aparato con manos o pies húmedos o mojados.

Este aparato no está pensado para ser usado por personas (incluido niños) con capacidades físicas y mentales reducidas, que no posean experiencia en el uso, a menos que se le haya instruido en su correcta utilización por una persona responsable de su seguridad.

Los niños deben ser supervisados para asegurarse de que no jueguen con el equipo.



# MANUAL DE INSTRUCCIONES

... continúa "IMPORTANTES MEDIDAS DE SEGURIDAD"

Cualquier tipo de empleo que no fuera el apropiado para el cual este producto ha sido concebido, eliminará toda responsabilidad del fabricante sobre eventuales daños derivados del uso inapropiado.

En caso de averías o problemas de funcionamiento del aparato, o bien después de ser golpeado o dañado de alguna manera, apagarlo y desconectar de la red eléctrica. No intentar arreglos sobre el mismo y ponerse en contacto exclusivamente con un Servicio Técnico Autorizado y ante una eventual reparación, utilizar siempre repuestos originales.

Desconecte el equipo de la red eléctrica cuando no esté en uso y antes de realizar cualquier tipo de operación de limpieza.

Nunca desconecte tirando del cable o del aparato mismo, o tocando la ficha con las manos húmedas. Apague el equipo antes de desconectar la ficha del tomacorriente.

Evite desgastes en el cable y prolongaciones causados por calor, aceite, cantos vivos o cortantes, o superficies abrasivas.

¡Muy importante! El cable debe estar siempre en buen estado. Si está dañado debe ser atendido en un Service Autorizado o por personal idóneo,

reemplazado siempre por un respuesto original.

Permita que el plato calefactor se enfríe antes de limpiarlo, o guardar artículo.

La superficie exterior puede alcanzar altas temperaturas.

Tenga cuidado de no quemarse con la superficie antiadherente al retirar los elementos.

Coloque el equipo sobre una superficie seca y nivelada. Asegúrese que el artefacto y el cable nunca queden sobre o cerca de superficies calientes. Nunca mueva el artículo tirando del cable. No arrolle el cable alrededor, y evite que cuelgue. Está seguro de que no pueda ser inadvertidamente llevado por delante por alguna persona o mascota, o que niños pequeños puedan tirar del mismo y tomar o accionar el equipo. ¡Peligro de accidente!.

No sumerja la waflera, incluyendo el cable, en ningún líquido.

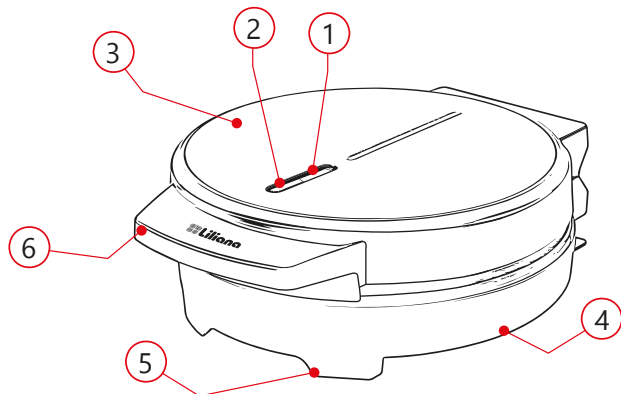
Si la waflera se moja, desconectar de la red eléctrica y asegurarse que el equipo este completamente seco antes de volver a utilizarse.

Sólo para uso doméstico.

**No respetar las indicaciones precedentes puede comprometer su seguridad y la del aparato.**

## Descripción de partes

1. Luz indicadora de placas calientes.
2. Luz de encendido.
3. Tapa.
4. Base.
5. Pie soporte.
6. Manija.



## ANTES DE USAR POR PRIMERA VEZ



- ◆ Realice una limpieza del equipo según se describe en apartado “Limpieza”.
- ◆ El recubrimiento antiadherente requiere un cuidado especial: Unte los platos calefactores con manteca y papel tisú, en sección “Modo de uso” se detalla cómo operar el producto. Limpie nuevamente y el equipo quedará listo para utilizar.

Imágenes solo de carácter ilustrativo

## ◆ MODO DE USO

1. Conecte el equipo a la red eléctrica. Se encenderá la luz roja y el equipo comenzará a precalentarse.
2. Una vez que se haya alcanzado la temperatura necesaria, se encenderá la luz verde. Abra la tapa y ubique la mezcla de manera uniforme dentro de la plancha inferior de la waflera.
3. Espere unos minutos hasta lograr el dorado deseado. La luz verde se enciende nuevamente una vez listo el waffle, desconecte el cable de la red eléctrica antes de abrir la tapa para retirar el alimento.
4. Realice la limpieza del equipo según se describe en este manual.



## PRECAUCION

- ◆ No coloque demasiada cantidad de alimento dentro del equipo. La tapa debe cerrar sin hacer uso de fuerza excesiva. Peligro de rotura!
- ◆ No utilice utensilios metálicos ni filosos dado que podrían dañar la superficie antiadherente. Utilice utensilios de madera o plásticos que sean resistentes al calor.
- ◆ Al abrir la tapa asegúrese de haber desconectado el equipo de la red eléctrica, y que el plato calefactor se haya enfriado lo suficiente.
- ◆ Las placas calefactoras alcanzan temperaturas muy elevadas, tenga especial precaución para evitar quemaduras.

## LIMPIEZA

- Realice la limpieza del equipo luego de cada uso. Asegúrese de que el mismo se encuentre desconectado de la red eléctrica, y espere a que las placas calefactoras se enfríen lo suficiente.
- Limpie el interior con un paño húmedo y déjelo secar completamente. Nunca utilice limpiadores abrasivos, caso contrario la superficie antiadherente se verá dañada.
- Limpie el exterior con un paño apenas humedecido con un detergente neutro, nunca utilice alcoholes o solventes.
- No sumerja ni permita que ingrese agua al equipo. Después de la limpieza, asegúrese que las partes se hayan secado completamente.

### LIMPIAR LUEGO DE CADA USO

DESCONECTE de la red eléctrica.  
Deje enfriar lo suficiente.  
Paño Húmedo.

NO Alcoholes o solventes.  
NO SUMERJA en agua.  
No utilice Lavaplatos.

Deje que secar completamente antes de un nuevo uso.



Escaneá el Código QR y accedé



### Cuidado del medio ambiente

En Liliana Electrodomésticos contemplamos, en todos los procesos, buenas prácticas medioambientales.

Procuramos hacer extensivo a todos los hogares el compromiso con la preservación del medio ambiente, realizando la separación doméstica de residuos.

La caja, bolsas y materiales de embalaje de su electrodoméstico son completamente reciclables.

A su vez, cuando el electrodoméstico llegue al final de su vida útil, no lo arroje junto al resto de los residuos domiciliarios. Consulte a las autoridades locales acerca de la mejor forma de desecharlo.



En el marco de nuestro compromiso con la mejora continua y el cuidado del medio ambiente, Liliana SRL ha certificado sus Sistemas de Gestión de la Calidad y Medioambiental.

### Servicio de Atención al Cliente

Ante cualquier duda **Línea Gratuita: 0800 345 9331**  
o inconveniente, contáctenos. **Web: [www.liliana.com.ar](http://www.liliana.com.ar)**

#### Service y Garantía:

La garantía cubre cualquier falla eléctrica o mecánica que resulten del uso apropiado para el cual fue diseñado este producto.

Ante cualquier inconveniente, comuníquese a la brevedad con el Servicio Técnico Autorizado más cercano a su domicilio.

Consulte el listado actualizado de Servicios Técnicos Autorizados disponibles en nuestro sitio web [www.liliana.com.ar](http://www.liliana.com.ar).



### SEGURIDAD ELÉCTRICA

- Este artefacto posee ficha polarizada con descarga a tierra (no eliminar esta condición colocando adaptadores). Asegurarse que la ficha del tomacorrientes de su instalación concuerde con la polaridad requerida y esté provista de la correspondiente descarga a tierra.
- Es conveniente que su instalación eléctrica esté protegida por un disyuntor diferencial.

Ante cualquier duda haga revisar su instalación por personal idóneo.