

Modelo: AF990 Freidora Eléctrica **DUALFRYER**

— Tensión: 220-240 V ~ 50-60 Hz Potencia: 2600 W

Importa y distribuye: Liliana S.R.L. Warnes 1155 – S2005PDG Rosario - Argentina - C.U.I.T.: 30-51687722-3

- Antes de utilizar el equipo, solicitamos que Ud. lea cuidadosamente y comprenda estas instrucciones, como así también las mantenga siempre a mano para cualquier consulta.



♦ IMPORTANTES MEDIDAS DE SEGURIDAD

Leer cuidadosamente todas las instrucciones.

Seguir las advertencias contenidas en estas instrucciones, ya que las mismas contienen importantes indicaciones relativas a la seguridad de instalación, de uso y de mantenimiento.

- Todos los elementos de embalajes deben mantenerse fuera del alcance de niños, en especial las bolsas plásticas dado que existe riesgo de asfixia.
- Antes de conectar el aparato verificar que los datos de la placa de especificaciones técnicas del producto (tensión, frecuencia) correspondan a aquellos de la red eléctrica.
- Asegúrese de que su instalación esté adecuada con la correspondiente descarga a tierra y disyuntor diferencial para proteger convenientemente a las personas. Este disyuntor debe tener una corriente nominal de operación que no exceda los 30 mA. Ante cualquier duda haga revisar su instalación por personal idóneo calificado.
- Este producto tiene ficha de tres espigas planas con toma a tierra (clase I). No lo conecte utilizando adaptadores que anulen la espiga central de puesta a tierra.
- No conectar a un temporizador u otro dispositivo que conmute el artefacto a un funcionamiento automático, como timers o programadores de ningún tipo, a menos que ya esté incorporado en el producto.
- Nunca haga funcionar el artefacto en lugares con riesgo de incendio o explosión.
- No deje el equipo funcionando o conectado sin custodia, o expuesto al aire libre o ventanas para evitar que perturbaciones atmosféricas puedan cambiar las condiciones de funcionamiento y crear riesgos de carácter eléctrico o incendio.
- No moje el equipo con ningún líquido.
- No toque el aparato con manos o pies húmedos o mojados.
- Mantenga libre las entradas/salidas de aire. No introduzca elementos extraños a través de las mismas.
- Este aparato no está pensado para ser usado por personas (incluidos niños) con



MANUAL DE INSTRUCCIONES

... continúa "IMPORTANTES MEDIDAS DE SEGURIDAD"

- capacidades físicas y mentales reducidas, que no posean experiencia en el uso, a menos que se le haya instruido en su correcta utilización por una persona responsable de su seguridad.
 - Los niños deben ser supervisados para asegurarse de que no jueguen con el equipo.
 - Cualquier tipo de empleo que no fuera el apropiado para el cual este producto ha sido concebido, eliminará toda responsabilidad del fabricante sobre eventuales daños derivados del uso inapropiado.
 - En caso de averías o problemas de funcionamiento del aparato, o bien después de ser golpeado o dañado de alguna manera, apagarlo y desconectar de la red eléctrica. No intentar arreglos sobre el mismo y ponerse en contacto exclusivamente con un Servicio Técnico Autorizado y ante una eventual reparación, utilizar siempre repuestos originales.
 - Desconecte el equipo de la red eléctrica cuando no esté en uso y antes de realizar cualquier tipo de operación de limpieza.
 - Nunca desconecte tirando del cable o del aparato mismo, o tocando la ficha con las manos húmedas. Apague el equipo antes de desconectar la ficha del toma corriente.
 - Evite desgastes en el cable y prolongaciones causados por calor, aceite, cantos vivos o cortantes, o superficies abrasivas.
 - ¡Muy importante! El cable debe estar siempre en buen estado. Si está dañado debe ser atendido en un Service Autorizado o por personal idóneo, reemplazado siempre por un repuesto original.
 - Coloque el equipo sobre una superficie seca y nivelada, asegúrese que el artefacto y el cable nunca queden sobre o cerca de superficies calientes. Nunca mueva la máquina tirando del cable. No arrolle el cable alrededor de la máquina, y evite que cuelgue. Este seguro de que no pueda ser inadvertidamente llevado por delante por alguna persona o mascota, o que niños pequeños puedan tirar del mismo y tomar o accionar la máquina. Peligro de accidente!
 - No usar el equipo cerca de cortinas, tapizados u otras telas decorativas debido a que pueden inflamarse fácilmente causando un grave riesgo para su seguridad.
 - No coloque el artefacto sobre o cerca de fuentes de calor.
 - El uso del artefacto debe resumirse a la función por la que fue creado y diseñado. No utilice el aparato para calentar elementos inflamables.
 - No cubra el artefacto con ningún objeto durante el uso. Peligro de incendio!
 - Deje libre al menos 10 cm en la parte trasera y a cada lado del equipo. No coloque ningún objeto por encima del mismo.
 - Durante el funcionamiento sale vapor caliente por las rejillas de salida. Manténgase a una distancia segura para evitar quemarse. También tenga cuidado con el aire y vapor caliente que sale cuando retira el recipiente del equipo.
 - Si viera salir humo oscuro, inmediatamente desconecte el equipo de la red eléctrica. Espere que la emisión de humo se detenga antes de remover la bandeja del equipo.
 - La temperatura de las partes accesibles puede ser alta cuando el equipo está en funcionamiento.
- No respetar las indicaciones precedentes puede comprometer su seguridad y la del aparato.**

ANTES DE USAR POR PRIMERA VEZ

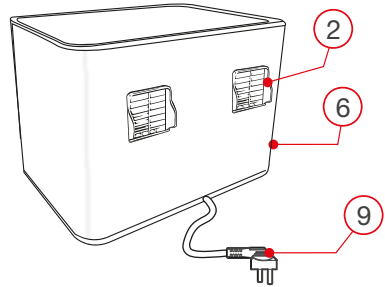


- ◆ Desembale el equipo y quite todos los materiales de embalaje.
- ◆ Todos los elementos de embalajes deben mantenerse fuera del alcance de niños, en especial las bolsas plásticas dado que existe riesgo de asfixia.
- ◆ Haga una limpieza general del equipo (vea "Limpieza").
- ◆ Lea detenidamente todo el manual de instrucciones, y consérvelo para referencia futura.

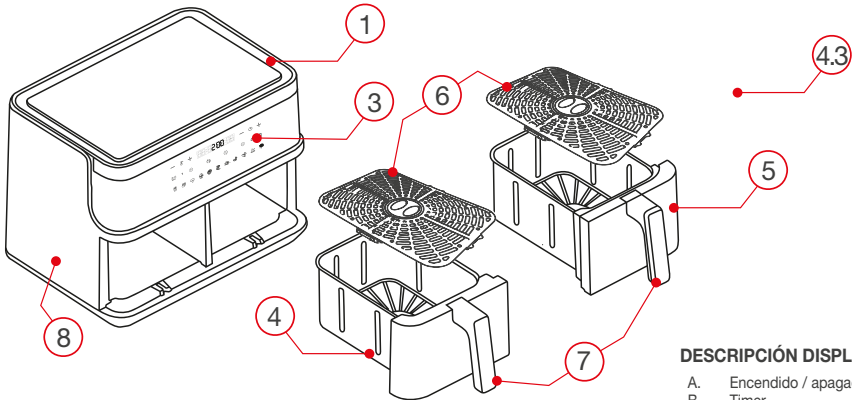
DESCRIPCIÓN DE PARTES

1. Entrada de aire.
2. Salidas de aire.
3. Display digital.
4. Canasta 1.
5. Canasta 2.
6. Rejilla (x 2u).
7. Manija.
8. Unidad principal.
9. Cable de alimentación.

» VISTA TRASERA



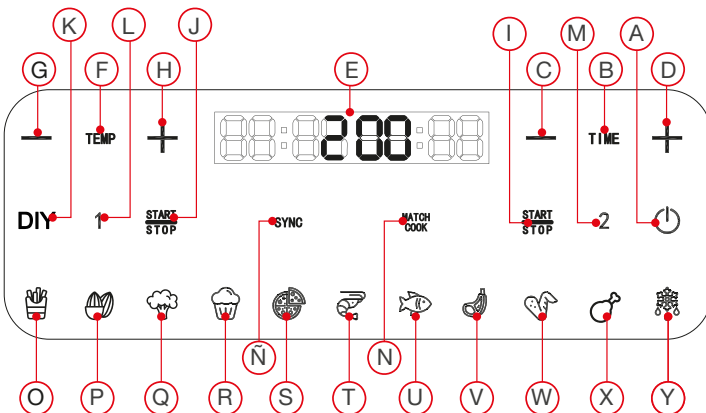
» VISTA FRONTAL



Imágenes de carácter ilustrativo

DESCRIPCIÓN DISPLAY


- A. Encendido / apagado
- B. Timer
- C. Disminuir tiempo
- D. Aumentar tiempo
- E. Display
- F. Temperatura
- G. Disminuir temperatura
- H. Aumentar temperatura
- I. Iniciar / Pausar (Canasta 2)
- J. Iniciar / Pausar (Canasta 1)
- K. Manual
- L. Canasta 1
- M. Canasta 2
- N. Cocción combinada
- Ñ. Sincronizar
- O. Papas fritas
- P. Frutos secos
- Q. Vegetales
- R. Pasteles
- S. Pizza
- T. Camarones
- U. Pescado
- V. Carnes rojas
- W. Snack de pollo
- X. Pollo
- Y. Descongelar



MODO DE USO

- 1 » Posicione el equipo en una superficie estable, segura, y resistente al calor. Deje libre las entradas y salidas de aire del equipo, y verifique que esté lo suficientemente alejado de superficies que puedan verse afectadas por el aire caliente y vapor que sale del mismo.
- 2 » Conecte a la red eléctrica. Todas las luces del display se encenderán durante 1 segundo y se apagarán, la luz del botón de encendido quedará prendida.

FUNCIONES DE CADA BOTÓN:

 Enciende / Apaga el equipo: Para encender el equipo presione una vez el botón durante 1 segundo, al encenderse emitirá un pitido corto. A continuación, el display mostrará los diferentes modos de funcionamiento a seleccionar “1”, “2”, “SYNC”, “MATCH^{COOK}”. Para apagar el equipo presione el botón durante 3 segundos, al apagarse emitirá un pitido corto.

1/2 Utilice estos modos de funcionamiento para programar la cocción en cada canasta de manera independiente. El display mostrará titilando el número de canasta seleccionado.

SYNC Utilice este modo de cocción si desea que ambas canastas funcionen de manera sincronizada. El tiempo y la temperatura de cocción para ambas será el mismo. El display mostrará titilando ambos números de canasta y el símbolo para este modo.

MATCH COOK Utilice este modo de cocción si desea cocinar en ambas canastas a diferentes tiempos y temperaturas, pero que terminen sus respectivos ciclos de cocción al mismo tiempo.

Una vez elegido el modo de cocción usted puede programar el equipo de 2 maneras; de forma manual o con programas predeterminados.

- » Usted puede utilizar la freidora de manera manual seleccionando “DIY” y podrá elegir la temperatura y tiempo de cocción deseados.

- » **Programas predeterminados (o-y):** Usted puede elegir un programa predeterminado. El display digital mostrará titilando la opción seleccionada.

Aclaración:

Luego de seleccionar un modo predeterminado: Usted puede modificar los valores predeterminados de temperatura y tiempo de los modos de cocción según su preferencia utilizando estas funciones antes de dar comienzo al equipo.

TIME Configura el rango de tiempo. Accionando “ \oplus ” y “ \ominus ” modifica el marcador del display al tiempo deseado. El tiempo tiene un rango de 1 hasta 60 min. Dependiendo el modo de cocción utilizado, el display lo mostrará en un lado de la pantalla, en el otro o en ambos, según corresponda.

TEMP Configura el rango de temperatura. Accionando “ \oplus ” y “ \ominus ” modifica el marcador del display a la temperatura deseada. La temperatura tiene un rango de 60°C hasta 200°C máx. Dependiendo el modo de cocción utilizado, el display lo mostrará en un lado de la pantalla, en el otro o en ambos, según corresponda.

START STOP Oprima este botón para dar inicio/pausa al programa seleccionado. Si usted está programando las canastas de manera individual, deberá apretar el botón que se encuentra al lado del número de la canasta seleccionada. Si está utilizando los modos " **SYNC** " o " **MATCH COOK** " el inicio/pausa del programa lo puede hacer apretando cualquiera de los 2 botones que aparecen en pantalla.

Una vez finalizado el proceso de cocción, el equipo se enfría durante 20 segundos y luego emite 5 veces un aviso sonoro.

Recomendaciones:

- » Consulte la tabla en la página 7 para conocer los valores recomendados según el tipo de alimento a cocinar.
- » Precalentamiento: Luego de encender el equipo y antes de cocinar los alimentos, se recomienda precalentar el equipo durante aproximadamente 5 minutos.



PRECAUCIÓN

Tenga sumo cuidado de no quemarse con paredes internas de la freidora, así como el aire o vapor saliente al abrir las canastas, debido a que el interior contendrá altas temperaturas.

Notas:

- . El equipo detiene el funcionamiento en forma automática una vez retirada la canasta, y reanuda el proceso una vez que ingresada la canasta del equipo.
- . Debido a la tecnología de funcionamiento del equipo, el aire caliente que circula dentro del mismo eleva la temperatura de forma muy rápida en un breve período de tiempo. Por lo tanto, el resultado de cocción se ve muy poco afectado por el hecho de retirar e ingresar las canastas durante el funcionamiento.



Mantenga libre de obstáculos la entrada y salida de aire, y no coloque ningún objeto arriba del equipo.

» TABLA DE TIEMPOS Y TEMPERATURA

La tabla siguiente le ayuda a seleccionar los parámetros básicos de tiempo y temperatura, de acuerdo al alimento a preparar. Tenga en cuenta que son valores estimados, los mismos pueden variar de acuerdo al origen de los alimentos, su tamaño y forma, y a su preferencia personal.

	Tiempo (minutos)	Temp. °C	Dar vuelta	Extra
Papas y papas fritas				
Papas fritas congeladas delgadas	20-25	200		
Papas fritas congeladas gruesas	20-25	200		
Papas fritas caseras	25-30	200		1/2 cucharada de aceite
Bastones de papas	15-20	200		1/2 cucharada de aceite
Papas gratinadas	15-20	200		
Frutos secos				
Mani tostado	30-35	110		
Carnes				
Brochette	15-20	155	dar vuelta	
Bife	15-20	180	dar vuelta	
Mariscos	20-25	160	dar vuelta	
Hamburguesa	7-15	180	dar vuelta	
Pata de pollo	25-30	200	dar vuelta	
Pechuga de pollo	20-30	200	dar vuelta	

» ALIMENTACIÓN SALUDABLE

Este producto le permite preparar sus comidas favoritas de un modo más saludable. Gracias al efecto combinado de la circulación de aire caliente a alta velocidad y el calor del elemento calefactor superior, sus comidas son preparadas de forma rápida, sencilla, y saludable. Los ingredientes se calientan desde todos lados al mismo tiempo, y no es necesario el agregado de aceite para la mayoría de las preparaciones.

CONSEJOS

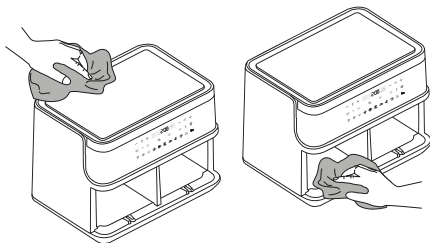
- » Generalmente a menor tamaño de ingredientes, será necesario menor tiempo de cocción.
- » Una variación en la cantidad de ingredientes implica una variación menor en el tiempo necesario de cocción.
- » Dar vuelta los ingredientes a mitad del proceso optimiza el resultado final y ayuda a prevenir que los ingredientes se cocinen en forma despareja.
- » Agregue algo de aceite a sus papas frescas para obtener unas papas crujientes.
- » La cantidad óptima para preparar papas fritas crujientes es de 500 grs.
- » No utilice el equipo para preparar alimentos extremadamente grasosos.
- » El equipo puede utilizarse para preparar cualquier snack que pueda preparar en un horno convencional.
- » Si la preparación lo aconseja, puede colocar un plato apto para horno o papel aluminio de horno en la bandeja.

LIMPIEZA

- Asegúrese de la correcta limpieza y esterilización de todos los componentes luego de cada uso.
- Desconecte el equipo de la red eléctrica y permita que se enfríe antes de proceder a la limpieza de las partes. Remueva las canastas para acelerar el proceso de enfriado.

Unidad principal:

- Limpiar sólo utilizando un paño o esponja apenas humedecido con agua, nunca utilice detergentes fuertes, alcoholes o solventes, ni esponjas que puedan rayar o dañar las partes.
- No sumergir en agua, ni permita que ingrese líquido al interior del equipo.
- Asegúrese que las partes se sequen completamente.



Imágenes de carácter ilustrativo

Canasta y rejilla

- Éstos poseen un recubrimiento antiadherente que debe tratarse con sumo cuidado durante la utilización y limpieza. Nunca utilice detergentes fuertes, alcoholes o solventes ni limpiadores abrasivos dado que puede dañarlo.
- Para aflojar residuos difíciles de limpiar, sumerja la canasta / rejilla en agua caliente jabonosa y déjelo reposar durante aproximadamente 10 minutos.
- Puede utilizar lavaplatos.



Escaneá el Código QR y accedé



Cuidado del medio ambiente

En Liliana Electrodomésticos contemplamos, en todos los procesos, buenas prácticas medioambientales.

Procuramos hacer extensivo a todos los hogares el compromiso con la preservación del medio ambiente, realizando la separación doméstica de residuos.

La caja, bolsas y materiales de embalaje de su electrodoméstico son completamente reciclables.

A su vez, cuando el electrodoméstico llegue al final de su vida útil, no lo arroje junto al resto de los residuos domiciliarios. Consulte a las autoridades locales acerca de la mejor forma de desecharlo.



Sistema de gestión certificado

En el marco de nuestro compromiso con la mejora continua y el cuidado del medio ambiente, Liliana SRL a certificado sus Sistemas de Gestión de la Calidad y Medioambiental.

Servicio de Atención al Cliente

Ante cualquier duda **Línea Gratuita: 0800 345 9331**
o inconveniente, contáctenos. **Web: www.liliana.com.ar**

Service y Garantía:

La garantía cubre cualquier falla eléctrica o mecánica que resulten del uso apropiado para el cual fue diseñado este producto.

Ante cualquier inconveniente, comuníquese a la brevedad con el Servicio Técnico Autorizado más cercano a su domicilio.

Consulte el listado actualizado de Servicios Técnicos Autorizados disponibles en nuestro sitio web **www.liliana.com.ar**.



SEGURIDAD ELÉCTRICA

1. Este artefacto posee ficha polarizada con descarga a tierra (no eliminar esta condición colocando con adaptadores). Asegurarse que la ficha del tomacorriente de su instalación concuerde con la polaridad requerida y esté provista de la correspondiente descarga a tierra.
2. Es conveniente que su instalación eléctrica esté protegida por un disyuntor diferencial.

Ante cualquier duda haga revisar su instalación por personal idóneo.