



Modelo: **VTHM601** Ventilador de Techo

Con palas de madera natural, y luminaria

■ Tensión: 220-240 V ~ 50-60 Hz ■ Potencia: 60 W 285 RPM

Luminaria: LED 20 W máx, con tres modos de color: Frío, Neutro, Cálido

Importa y distribuye: Liliana S.R.L. Warnes 1155 – S2005PDG Rosario - Argentina - C.U.I.T.: 30-51687722-3

- Antes de utilizar el equipo, solicitamos que Ud. lea cuidadosamente y comprenda estas instrucciones, como así también las mantenga siempre a mano para cualquier consulta.



Imágenes de carácter ilustrativo.



♦ IMPORTANTES MEDIDAS DE SEGURIDAD

Leer cuidadosamente todas las instrucciones.

Seguir las advertencias contenidas en estas instrucciones, ya que las mismas contienen importantes indicaciones relativas a la seguridad de instalación, de uso y de mantenimiento.

- Todos los elementos de embalajes deben mantenerse fuera del alcance de niños, en especial las bolsas plásticas dado que existe riesgo de asfixia.
- Antes de conectar el aparato verificar que los datos de la placa de especificaciones técnicas del producto (tensión, frecuencia) correspondan a aquellos de la red eléctrica. Asegúrese de que su instalación esté adecuada con la correspondiente descarga a tierra y disyuntor diferencial para proteger convenientemente a las personas. Este disyuntor debe tener una corriente nominal de operación que no exceda los 30 mA. Ante cualquier duda haga revisar su instalación por personal idóneo calificado.
- No conectar a un temporizador u otro dispositivo que conmute el artefacto a un funcionamiento automático, como timers o programadores de ningún tipo.
- Nunca haga funcionar el artefacto en lugares con riesgo de incendio ó explosión.
- No deje el equipo funcionando o conectado sin custodia, o expuesto al aire libre o ventanas para evitar que perturbaciones atmosféricas puedan

MANUAL DE INSTRUCCIONES

... continúa "IMPORTANTES MEDIDAS DE SEGURIDAD"

cambiar las condiciones de funcionamiento y crear riesgos de carácter eléctrico o incendio.

. No moje el equipo con ningún líquido.

. No toque el aparato con las manos húmedas o mojadas.

. Mantenga libre las entradas/salidas de aire. No introduzca elementos extraños a través de las mismas.

. Este aparato no está pensado para ser usado por personas (incluidos niños) con capacidades físicas y mentales reducidas, que no posean experiencia en el uso, a menos que se le haya instruido en su correcta utilización por una persona responsable de su seguridad.

. Los niños deben ser supervisados para asegurarse de que no jueguen con el equipo.

. Cualquier tipo de empleo que no fuera el apropiado para el cual este producto ha sido concebido, eliminará toda responsabilidad del fabricante sobre eventuales daños derivados del uso inapropiado.

. En caso de averías o problemas de funcionamiento del aparato, o bien después de ser golpeado o dañado de alguna manera, apagarlo. No intentar arreglos sobre el mismo y ponerse en contacto exclusivamente con un Servicio Técnico Autorizado y ante una eventual reparación, utilizar siempre repuestos originales.

. En la utilización de su ventilador, deberá tenerse en cuenta evitar acercar las manos, o cualquier otro objeto cuando el ventilador se encuentra conectado a la red y menos aún en marcha.

No respetar las indicaciones precedentes puede comprometer su seguridad y la del aparato.

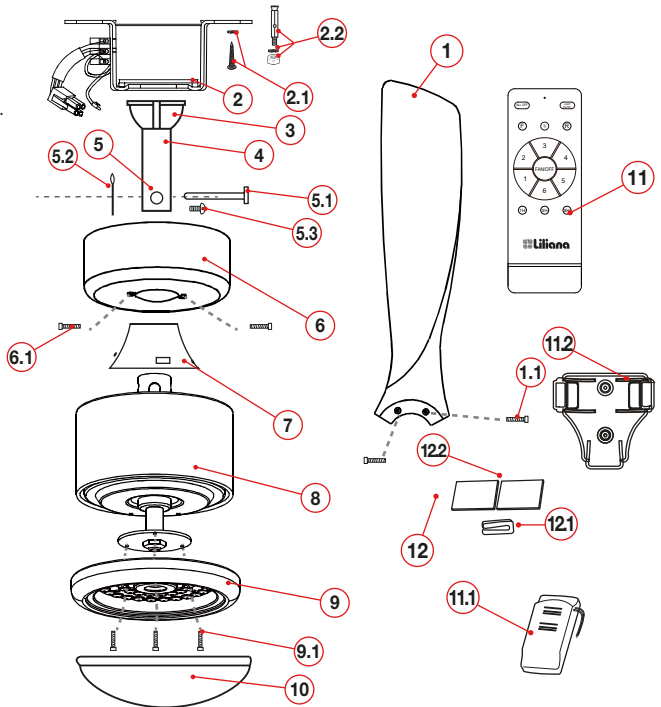
ANTES DE USAR POR PRIMERA VEZ



- . Retire el ventilador de la caja y proceda con el armado siguiendo las instrucciones de este manual.
- . Tenga especial precaución con los niños con el uso posterior de las bolsas plásticas que protegen al producto en su embalaje. Peligro de asfixia.
- . Lea detenidamente todo el manual de instrucciones, y consérvelo para referencia futura.

Descripción de partes

- Pala
 - 1.1 Tornillos de fijación palas (x 6u).
- Soporte de fijación al techo
 - 2.1 Tornillo y arandela para madera (x 2u).
 - 2.2 Tornillo, tuerca y arandela para hormigón (x 2u).
- Aro soporte
- Barral
- Fijación barral - motor:
 - 5.1 Perno
 - 5.2 Chaveta
 - 5.3 Tornillo fijación (x 2u).
- Cobertor fijación superior.
 - 6.1 Tornillo fijación (x 2u).
- Cobertor fijación inferior
- Motor
- Módulo led
 - 9.1 Tornillos de fijación modulo led (x 3u).
- Plafón
- Control remoto
 - 11.1 Controlador
 - 11.2 Soporte control remoto
- Kit de balanceo
 - 12.1 Clip
 - 12.2 Pesas



Imágenes de carácter ilustrativo.

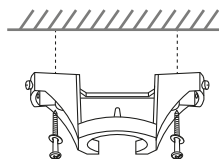
◆ INSTRUCCIONES PARA EL ARMADO Y MONTAJE DEL VENTILADOR

A continuación se detallan las principales precauciones de seguridad a tener en cuenta durante la instalación. Por ser una instalación que debe perdurar en el tiempo, deben extremarse los cuidados para lograr un montaje confiable por muchos años.

1. Para evitar cualquier descarga eléctrica, es imprescindible cortar el suministro de energía en el momento de hacer el montaje mecánico y de realizar cualquier conexionado eléctrico del Ventilador.
2. En la elección del lugar de aplicación del Ventilador de Techo, debe observarse que exista al menos un lugar libre de unos 20 cm desde el borde de las palas a cualquier objeto. Respetar además una distancia mínima de palas a piso de 2,30 mts.
3. El lugar de ubicación (caja octogonal o de otro tipo) debe ser capaz de soportar como mínimo, un peso de 30kg.
4. El resultado final de un buen anclaje, dependerá del buen criterio utilizado por el instalador, de su experiencia y de su habilidad. Esto no significará que deba ser realizado solo por personal profesional, pero sí idóneo en la materia.

FIJACIÓN, CONEXIÓN ELÉCTRICA Y COLOCACIÓN DE PALAS

- 1 Fije al techo el soporte de fijación (2).

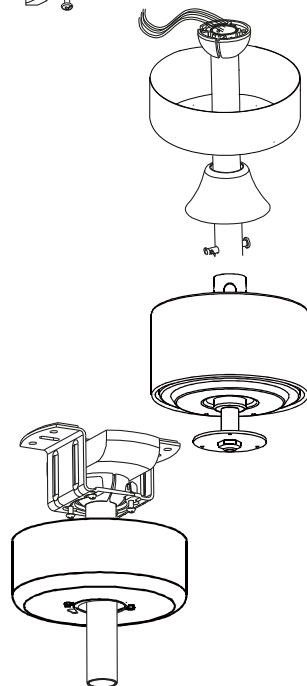


- 2 Inserte los dos cobertores en el barral (6) y (7). Alejarlos lo suficiente de los extremos, para poder trabajar cómodamente en las conexiones.

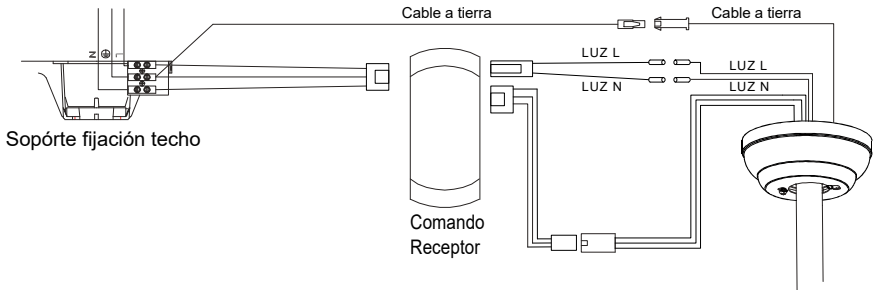
- 3 Retire los elementos de fijación (5) del extremo inferior del barral e inserte los cables en el mismo pasándolos previamente por los cobertores (6 y 7) como muestra la imagen.

- 4 Monte el barral al motor, utilizando los elementos de fijación provistos (5). Para ello, inserte el perno (5.1) con sumo cuidado, para no dañar los cables en el interior del barral. Luego inserte la chaveta (5.2) provista, para asegurar que el perno no se salga y fije el barral al motor ajustando los dos tornillos (5.3) del acople.

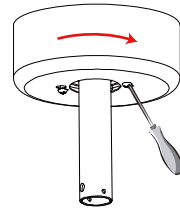
- 5 Cuelgue el ventilador al techo insertando el aro soporte fijando la traba del soporte de fijación (2) en la ranura del aro de soporte (3). Luego ubique el controlador (11.1) dentro del mismo soporte de techo.



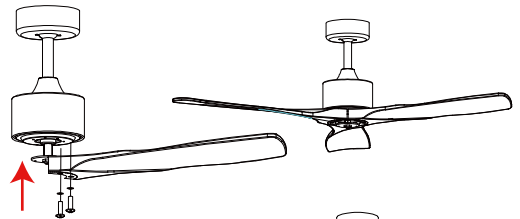
- 6 Realice las conexiones eléctricas observando el siguiente esquema de conexionado:



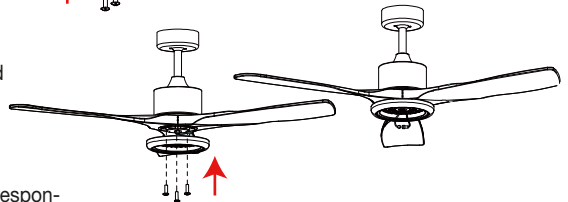
- 7 Coloque el cobertor superior en su posición, gírelo para alinearlos correctamente y luego fíjelo al soporte de techo utilizando los tornillos proporcionados. Deslice hacia abajo la tapa inferior; debe apoyarse en el motor.



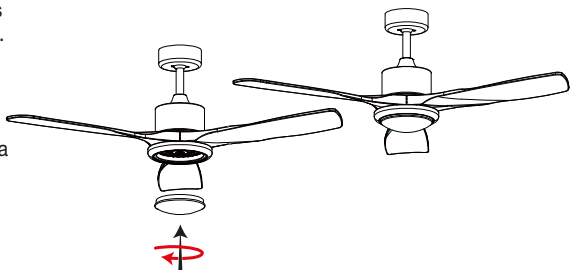
- 8 Monte las palas (1) en el motor utilizando los tornillos (1.1) provistos y aplicando las arandelas (en el caso que las contenga) entre ellos y las palas.



- 9 Armado luminaria: Pase los cables a través del agujero central del porta led (10) y fíjelo al motor mediante los 3 tornillos (9.1) provistos.



- 10 Realice las conexiones eléctricas correspondientes verificando la integridad de los aisladores plásticos en los conectores.



- 11 Coloque el plafón (10), enroscándolo a tope en sentido horario. Verifique su adecuado montaje.

KIT BALANCEO

Si el ventilador tuviese un funcionamiento inestable, observándose un tambaleo fuera de lo normal, esto puede deberse a alguna irregularidad en las palas, o en la instalación del equipo. Proceda a solucionar este inconveniente siguiendo el procedimiento descrito a continuación:



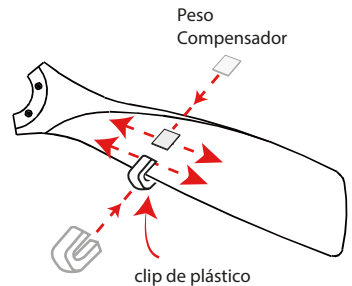
IMPORTANTE

. Asegure que la fijación de todo los tornillos este correctamente.

1. Encienda el ventilador y detecte cuál es la velocidad de funcionamiento que genera la mayor inestabilidad (normalmente sería la velocidad más alta).
2. Apague el ventilador. Seleccione una pala y monte el clip provisto, centrado a lo largo de la pala.
3. Encienda el ventilador y observe si la inestabilidad fue mejorada o empeorada. Repita este procedimiento con todas las palas, y detecte en qué pala se produce la mayor mejora.

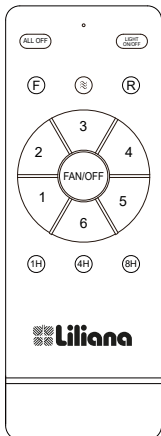
Atención: Mantenga distancia de las palas. El clip, si no quedó lo suficientemente firme, eventualmente podría ser despedido con velocidad durante el funcionamiento.

4. Coloque el clip en la pala que produjo la mayor mejora. Muévelo repetidas veces acercándolo y alejándolo del centro del ventilador, probando la magnitud de la mejora en cada oportunidad, para detectar cuál es el punto óptimo de mayor mejora.
5. Centrado en el ancho de la pala y a la misma altura donde está el clip, adhiera la pesa provista en el kit de balanceo. Retire el clip.



Imágenes de carácter ilustrativo.

♦ MODO DE USO



ALL OFF

Apaga el ventilador y luminaria.



Enciende el ventilador en la velocidad de funcionamiento seleccionada, de 1 a 6, donde 6 es la velocidad más alta. Apaga el ventilador.



Sistema brisa: ajusta automáticamente la velocidad del ventilador, alternando entre diferentes niveles de potencia para crear un flujo de aire más variable

LIGHT ON/OFF

Enciende/ apaga la luminaria: Presionando repetidamente el botón "luz" se alterna entre los 3 modos de color que dispone el producto, siguiendo esta secuencia: Cálido, Apagado, Neutro, Apagado, Frío, Apagado.

1H 4H 8H

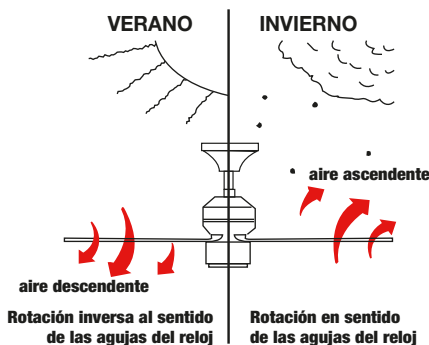
Función Timer: permite establecer un apagado programado: El ventilador se mantendrá en funcionamiento hasta que transcurra el tiempo (horas) indicado en el botón, momento en que el ventilador se apaga en forma automática.

F **R** **Sentido de giro:** permite invertir la rotación de las palas. Presione “ ” para obtener un flujo de aire descendente, o vuelva a presionar “ ” para un flujo de aire ascendente, según lo desee. Al hacerlo para ambos modos de giro. En verano, obtenga una brisa de aire refrescante direccionando el flujo de aire hacia abajo.

En invierno, direccione el flujo de aire hacia arriba para remover el aire caliente acumulado en el techo, y mejorar el balance de temperatura en el ambiente.

En invierno utilice velocidades más bajas que en verano.

Luego de cortarse la luz, ventilador y led se apagarán. Guarde el control remoto en un lugar seguro, recomendamos fijarlo a la pared con el soporte provisto 5.1.



Imágenes de carácter ilustrativo.

◆ LIMPIEZA

Desconecte el suministro de energía eléctrica antes de efectuar cualquier tipo de mantenimiento sobre el ventilador o su luminaria (limpieza, cambio de lámpara, etc.).

Limpie con paño apenas humedecido con un detergente neutro, nunca utilice alcoholes o solventes.

Nunca esponga al agua el cuerpo motor.

Verifique periódicamente que todas las fijaciones se encuentren firmes (luego de un uso prolongado, las mismas pueden aflojarse).

Cuidado del medio ambiente

En Lilliana Electrodomésticos contemplamos, en todos los procesos, buenas prácticas medioambientales.

Procuramos hacer extensivo a todos los hogares el compromiso con la preservación del medio ambiente, realizando la separación doméstica de residuos. La caja, bolsas y materiales de embalaje de su electrodoméstico son completamente reciclables.

A su vez, cuando el electrodoméstico llegue al final de su vida útil, no lo arroje junto al resto de los residuos domiciliarios. Consulte a las autoridades locales acerca de la mejor forma de desecharlo.



Sistema de gestión certificado

En el marco de nuestro compromiso con la mejora continua y el cuidado del medio ambiente, Lilliana SRL ha certificado sus Sistemas de Gestión de la Calidad y Medioambiental.

Servicio de Atención al Cliente

Ante cualquier duda **Línea Gratuita: 0800 345 9331**
o inconveniente, contáctenos. **Web: www.lilliana.com.ar**

Service y Garantía:

La garantía cubre cualquier falla eléctrica o mecánica que resulten del uso apropiado para el cual fue diseñado este producto.

Ante cualquier inconveniente, comuníquese a la brevedad con el Servicio Técnico Autorizado más cercano a su domicilio.



Consulte el listado actualizado de Servicios Técnicos Autorizados disponibles en nuestro sitio web **www.lilliana.com.ar**.

SEGURIDAD ELÉCTRICA

1. Este artefacto posee descarga a tierra, conectar dicho cable a su instalación. Asegurarse que los cables de su instalación concuerden con la polaridad requerida y esté provista de la correspondiente descarga a tierra.
 2. Es conveniente que su instalación eléctrica esté protegida por un disyuntor diferencial.
- Ante cualquier duda haga revisar su instalación por personal idóneo.