

Modelo: Art. **AP200** Pava eléctrica INFUSTYLE

Modelo: Art. **AP210** Pava eléctrica digital DIGISTYLE

■ Tensión: 220-240 V - 50-60 Hz - Potencia: 2000 W Capacidad 1.7 Litros

Fabrica y distribuye: Liliana S.R.L. Warnes 1155 - S2005PDG Rosario - Argentina - C.U.I.T.: 30-51687722-3

- Antes de utilizar el equipo, solicitamos que Ud. lea cuidadosamente y comprenda estas instrucciones, como así también las mantenga siempre a mano para cualquier consulta.



IMPORTANTES MEDIDAS DE SEGURIDAD

- Todos los elementos del embalaje deben mantenerse fuera del alcance de niños, en especial las bolsas plásticas dado que existe riesgo de asfixia.
- Antes de conectar el aparato verificar que los datos de la placa de especificaciones técnicas del producto (tensión, frecuencia) correspondan a aquellos de la red eléctrica. Asegúrese de que su instalación esté adecuada con la correspondiente descarga a tierra y disyuntor diferencial para proteger convenientemente a las personas. Este disyuntor debe tener una corriente nominal de operación que no exceda los 30 mA. Ante cualquier duda haga revisar su instalación por personal idóneo calificado.
- Este producto tiene ficha de tres espigas planas con toma a tierra (clase I). No lo conecte utilizando adaptadores que anulen la espiga central de puesta a tierra.
- No conectar a un temporizador u otro dispositivo que conmute el artefacto a un funcionamiento automáti-

Seguir las advertencias contenidas en estas instrucciones, ya que las mismas contienen importantes indicaciones relativas a la seguridad de instalación, de uso y de mantenimiento.

Leer cuidadosamente todas las instrucciones.

- co, como timers o programadores de ningún tipo.
- No deje el equipo funcionando o conectado sin custodia, o expuesto al aire libre o ventanas para evitar que perturbaciones atmosféricas puedan cambiar las condiciones de funcionamiento y crear riesgos de carácter eléctrico o incendio.
- No toque el aparato con manos o pies húmedos o mojados.
- Este aparato no está pensado para ser usado por personas (incluidos niños) con capacidades físicas y mentales reducidas, que no posean experiencia en el uso, a menos que se le haya instruido en su correcta utilización por una persona responsable



*AP200



*AP210

MANUAL DE INSTRUCCIONES

... continua "IMPORTANTES MEDIDAS DE SEGURIDAD"

de su seguridad.

- Los niños deben ser supervisados para asegurarse de que no jueguen con el equipo.
- Cualquier tipo de empleo que no fuera el apropiado para el cual este producto ha sido concebido, eliminará toda responsabilidad del fabricante sobre eventuales daños derivados del uso inapropiado.
- En caso de averías o problemas de funcionamiento del aparato, o bien después de ser golpeado o dañado de alguna manera, apagarlo y desconectar de la red eléctrica. No intentar arreglos sobre el mismo y ponerse en contacto exclusivamente con un Servicio Técnico Autorizado y ante una eventual reparación, utilizar siempre repuestos originales.
- Desconecte el equipo de la red eléctrica cuando no esté en uso y antes de realizar cualquier tipo de operación de limpieza.
- Nunca desconecte tirando del cable o del aparato mismo, o tocando la ficha con las manos húmedas. Apague el equipo antes de desconectar la ficha del toma corriente.
- Evite desgastes en el cable y prolongaciones causados por calor, aceite, cantos vivos o cortantes, o superficies abrasivas.
- ¡Muy importante! El cable debe estar siempre en buen estado. Si está dañado debe ser atendido en un Service Autorizado o por personal idóneo, reemplazado siempre por un repuesto original.
- No utilizar la pava con otra base distinta de la provista.
- Utilizar solo con agua (no con leche, café, etc.), de lo contrario

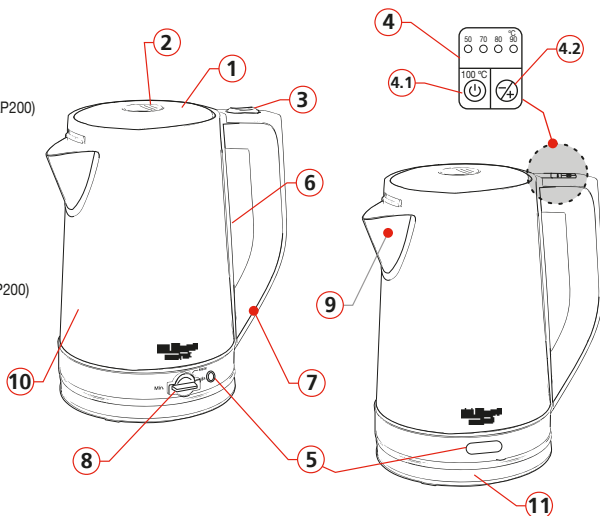
puede arruinar el equipo.

- No llenar por encima de la marca de máximo indicada en el visor de agua.
- Protección por hervido en seco: este artefacto está equipado con un interruptor para protección de sobrecalentamiento por si el equipo trabaja hirviendo con insuficiente agua. Si esto ocurriese, permita que se enfríe lo suficiente para que se restablezca su uso normal.
- Verificar que la tapa esté cerrada al momento del hervor para prevenir salpicaduras que puedan causar daño.
- Coloque el equipo sobre una superficie seca y nivelada. Asegúrese que el artefacto y el cable nunca queden sobre o cerca de superficies calientes. Nunca mueva la máquina tirando del cable. No arroje el cable alrededor de la máquina, y evite que cuelgue. Esté seguro de que no pueda ser inadvertidamente llevado por delante por alguna persona o mascota, o que niños pequeños puedan tirar del mismo y tomar o accionar la máquina. Peligro de accidente!
- No sumerja ninguna parte de la pava, incluyendo el cable, en ningún líquido.
- Si la base o el cuerpo se moja, desconectar de la red eléctrica y secar completamente antes de reanudar el uso normal.
- Sólo para uso doméstico.

No respetar las indicaciones precedentes puede comprometer su seguridad y la del aparato.

DESCRIPCIÓN DE PARTES

- Tapa.
- Botón apertura de tapa.
- Llave de encendido / apagado. (Solo AP200)
- Indicador de temperatura. (Solo AP210)
 - Botón encendido / apagado.
 - Botón selección de temperatura
- Luz indicadora de encendido.
- Visor medidor de agua.
- Manija.
- Perilla control de temperatura. (Solo AP200)
- Pico vertedor.
- Cuerpo.
- Base.



Imágenes de carácter ilustrativo

ANTES DE USAR POR PRIMERA VEZ



- ◆ Desembale el producto y quite todos los materiales de embalaje.
- ◆ Siga las instrucciones de limpieza al dorso.
- ◆ Lea detenidamente todo el manual de instrucciones, y consérvelo para referencia futura.

MODO DE USO

1. Presione el botón (2) para abrir la tapa de llenado y cargar la pava con agua. Siempre vierta agua respetando las marcas Mín (0,5 L) y Máx (1,7 L) indicadas en el visor. Si el agua no alcanza el mínimo, la pava puede apagarse antes de haber llegado a la temperatura deseada. Siempre cierre la tapa antes de encender el equipo.



PRECAUCIÓN

Siempre verifique que el agua no supere la marca Máx, y asegúrese que la tapa esté firmemente cerrada antes de encender el equipo, y durante el proceso de calentamiento.

2. Apoye la pava sobre la base y conecte a la red eléctrica
3. Para poner en marcha el equipo, proceda de la siguiente manera:

AP200: Accione la llave (3) a la posición “1” y gire la perilla de control de temperatura a la posición deseada (ver figura 1). Una luz indicadora de funcionamiento se encenderá y permanecerá encendida durante este proceso.

AP210: Accione el botón de encendido (4.1). Si no presiona ningún botón adicional, el agua se calentará hasta hervir, y luego la pava se apaga. Si desea puede cambiar la temperatura de calentamiento a uno de los siguientes valores: 50 / 70 / 80 / 90 °C, presionando repetidamente el botón selección de temperatura (4.2). El led azul le indicará la temperatura seleccionada, (ver figura 2).

La pava calentará hasta que el agua alcance la temperatura indicada, momento en que se apagará la luz de encendido.

El equipo reiniciará automáticamente el calentamiento una vez que el agua se haya enfriado lo suficiente, independientemente de si la pava fue retirada momentáneamente de la base para servir.



PROTECCIÓN CONTRA SOBRECALENTAMIENTO

Si accidentalmente el equipo quedara funcionando sin agua o por debajo del nivel “Mín”, actúa un mecanismo de seguridad que lo apaga en forma automática. Si esto sucede, permita que la pava se enfríe completamente antes de volverla a usar con normalidad.

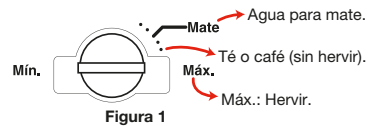


Figura 1

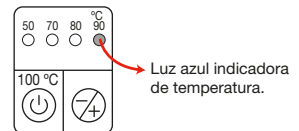
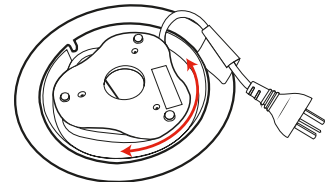


Figura 2



Nota: Para mayor comodidad, puede regular la longitud del cable mediante el enrollable provisto en la base del equipo.

4. Luego del uso, apague el equipo y desconéctelo de la red eléctrica.

LIMPIEZA

PRIMER USO:

Antes de utilizar la pava por primera vez, llenar con agua hasta la marca MAX que se encuentra en el visor de agua y hervir. Dejar enfriar y luego enjuagar con agua fría para asegurarse de la total limpieza del recipiente de agua.

- Desconectar de la red eléctrica y dejar enfriar antes de limpiar.
- Limpiar la parte exterior de la pava y la base con una franela húmeda. No utilizar limpiadores abrasivos.
- No sumergir la pava o la base en agua u otro líquido. No colocar en lavavajillas.
- Si el interior de la pava se mancha, llenar el recipiente con vinagre y dejar reposar durante al menos 30 minutos, luego enjuague con agua fresca. No hervir el vinagre. En zonas de aguas duras puede necesitar repetir este proceso con mayor frecuencia.
- Se recomienda la limpieza regular del equipo.

Cuidado del medio ambiente

En Liliansa Electrodomésticos contemplamos, en todos los procesos, buenas prácticas medioambientales.

Procuramos hacer extensivo a todos los hogares el compromiso con la preservación del medio ambiente, realizando la separación doméstica de residuos. La caja, bolsas y materiales de embalaje de su electrodoméstico son completamente reciclables.

A su vez, cuando el electrodoméstico llegue al final de su vida útil, no lo arroje junto al resto de los residuos domiciliarios. Consulte a las autoridades locales acerca de la mejor forma de desecharlo.



En el marco de nuestro compromiso con la mejora continua y el cuidado del medio ambiente, Liliansa SRL ha certificado sus Sistemas de Gestión de la Calidad y Medioambiental.

Servicio de Atención al Cliente

Ante cualquier duda o inconveniente, contáctenos. **Línea Gratuita: 0800 345 9331**
Web: www.liliansa.com.ar

Service y Garantía:

La garantía cubre cualquier falla eléctrica o mecánica que resulten del uso apropiado para el cual fue diseñado este producto.

Ante cualquier inconveniente, comuníquese a la brevedad con el Servicio Técnico Autorizado más cercano a su domicilio.

Consulte el listado actualizado de Servicios Técnicos Autorizados disponibles en nuestro sitio web www.liliansa.com.ar.



SEGURIDAD ELÉCTRICA

- Este artefacto posee ficha polarizada con descarga a tierra (no eliminar esta condición colocando adaptadores). Asegurarse que la ficha del tomacorriente de su instalación concuerde con la polaridad requerida y esté provista de la correspondiente descarga a tierra.
- Es conveniente que su instalación eléctrica esté protegida por un disyuntor diferencial.

Ante cualquier duda haga revisar su instalación por personal idóneo.